

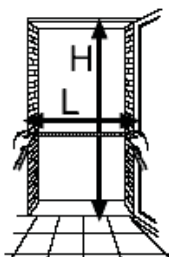
ZANZARIERA AVVOLGIBILE IN KIT (scorrimento orizzontale)

ISTRUZIONI DI MONTAGGIO
Dimensioni massime H = 250 L = 160

cod. istr. 9IMZ024 - rev. Lug. 2011

1 MISURARE LA LARGHEZZA (L) e L'ALTEZZA (H) DEL VANO

ESEMPIO:
L = 130 cm
H = 230 cm



2 TAGLIARE LA ZANZARIERA E LA BARRA MANIGLIA

2 a : Il primo taglio (cassonetto+barraman.+rete insieme) si esegue con la misura rilevata in **altezza H** meno 2,2 cm

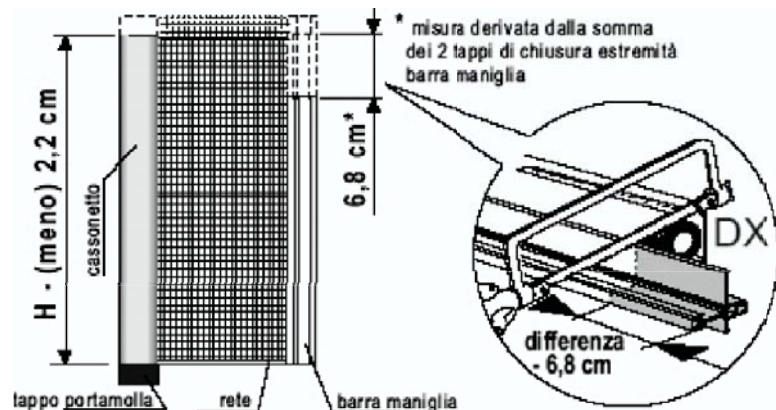
ATTENZIONE: assicurarsi che i profili in alluminio siano allineati alle due estremità. (* vedi sotto)

ESEMPIO: H vano (230) - 2,2 = taglio la zanzariera a 227,8 cm

2 b : Sfilare dal telo rete la barra-maniglia, che deve essere ulteriormente tagliata di 6,8 cm (vedi dettaglio).

ESEMPIO:

H zanzariera (227,8) - 6,8 = taglio la barramaniglia a 221 cm



ATTENZIONE: le quote di taglio sono riferite ai soli profili in alluminio. (non considerare i tappi in nylon)

in caso di dubbi, contattaci



3 TAGLIARE LE GUIDE LATERALI (L)

Tagliare nella misura L del vano meno 8,2 cm per tolleranza di montaggio.

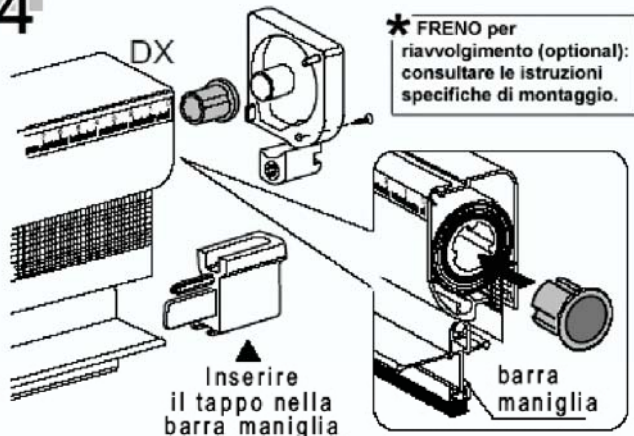
ESEMPIO:

L vano (130) - 8,2 = taglio a 121,8 cm

dopo il taglio schiacciare leggermente la parte terminale dello spazzolino

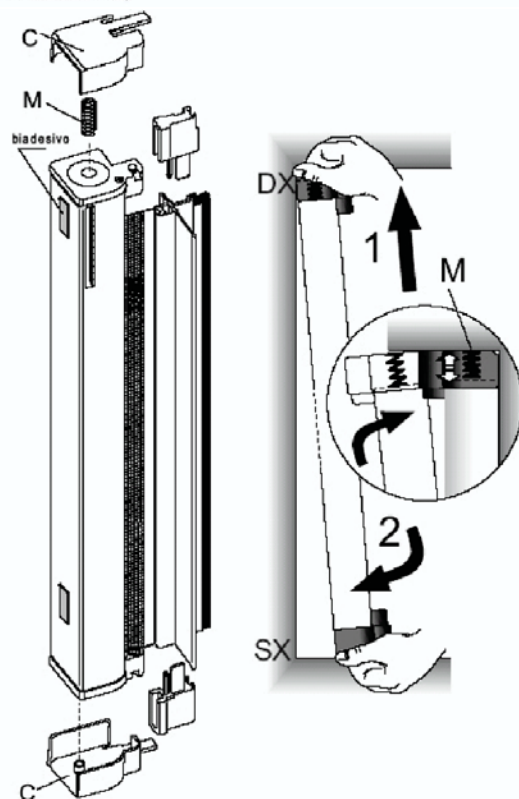


4 MONTARE IL TAPPO DX



5 PREMONTARE I CONTROTAPPI E INSERIRE IL CASSONETTO NEL VANO FINESTRA

Assemblare i controtappi C, con la molla M al cassonetto (se necessario inserire 2 strisce di biadesivo)



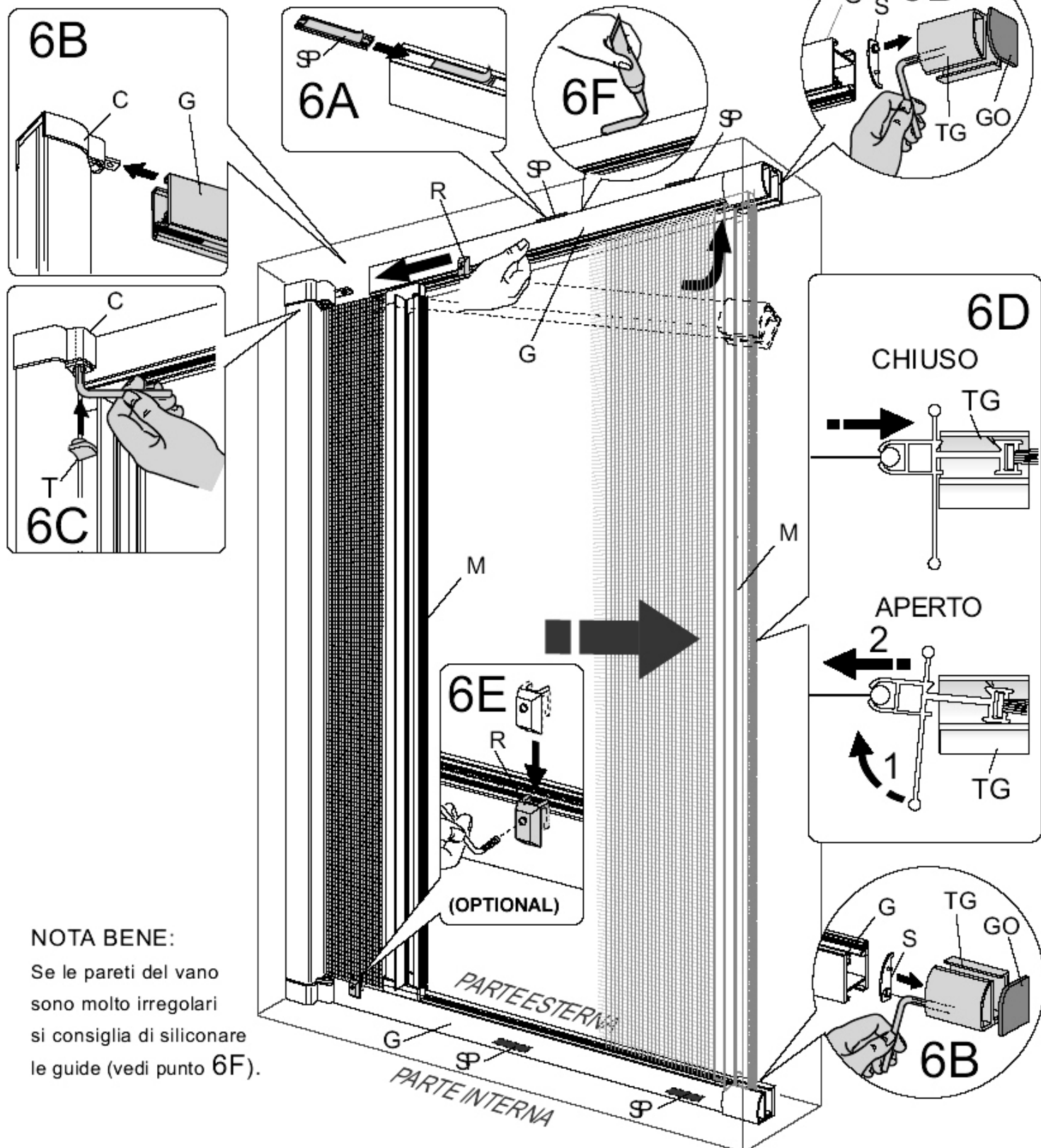
ATTENZIONE!

Se vi accorgete di avere tagliato il cassonetto più corto non preoccupatevi, l'errore si recupera a fissaggio finale (MAX 1cm)

6

MONTARE LE GUIDE

- 6A- Inserire gli spessori (SP) con il biadesivo in dotazione.
- 6B- Inserire i terminali (TG) nelle guide superiore e inferiore (G), la gomma antiscivolo (GO) e inserire le guide (G) nei controtappi (C) del cassonetto, bloccare con chiave a brugola e inserire i tappi (S).
- 6C- Bloccare con chiave a brugola solo nella zona alta e inserire i tappi (T).
- 6D- Per chiudere la zanzariera incastrare la barramaniglia (M) nei terminali delle guide superiore e inferiore (TG).
- 6E- Per ridurre la corsa di apertura inserire i blocchetti (R) sopra e sotto ad installazione avvenuta. (OPTIONAL)



NOTA BENE:

Se le pareti del vano sono molto irregolari si consiglia di siliconare le guide (vedi punto 6F).